

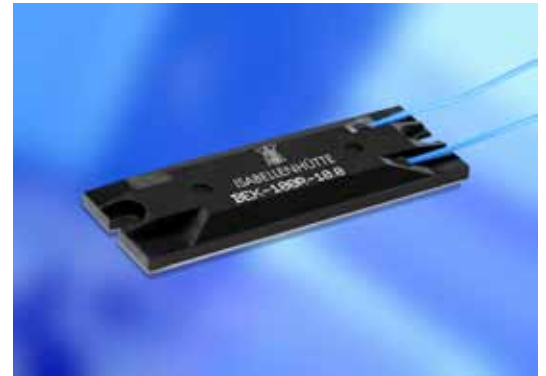
**ISA-PLAN® - Hochlast- und Bremswiderstände**  
**high load and braking resistors**

<b>TECHNISCHE DATEN / TECHNICAL DATA</b>		
Widerstandswerte	Resistance values	27 Ohm *
Toleranz	Tolerance	10 %
Temperaturkoeffizient	Temperature coefficient (tcr)	< ±50 ppm/K (20 °C - 60 °C)
Temperaturbereich	Applicable temperature range	-50 °C bis/to +150 °C
Belastbarkeit	Load capacity	100 W auf Kühlkörper montiert / heatsink mounting
Max. Pulsbelastbarkeit	Max. pulse power	1 kW für $t_p = 1$ s ( $t_{\text{Pause}} > 10$ s und $T_G = 80$ °C)   1 kW at $t_p = 1$ s ( $t_{\text{off}} > 10$ s and $T_G = 80$ °C)
Innerer Wärmewiderstand ( $R_{thi}$ )	Internal heat resistance ( $R_{thi}$ )	< 0,15 K/W
Max. Betriebsspannung	Operating voltage (max)	750 VAC / 1000 VDC
Prüfspannung	Dielectric withstanding voltage	2500 VAC
Stabilität unter Nennlast	Stability (nominal load)	Abweichung / deviation < ±1 % nach/after 2000 h

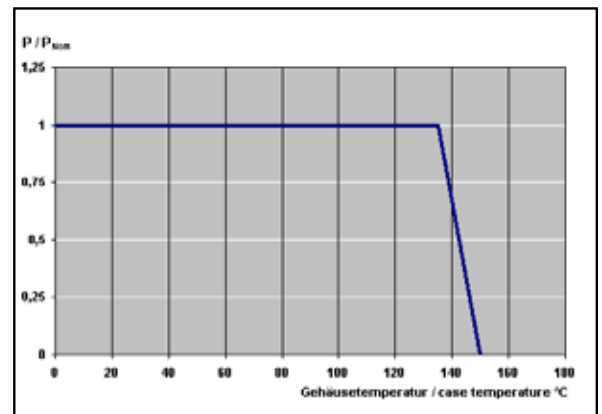
\* Weitere Werte auf Anfrage / Other values on request

**MERKMALE / FEATURES**

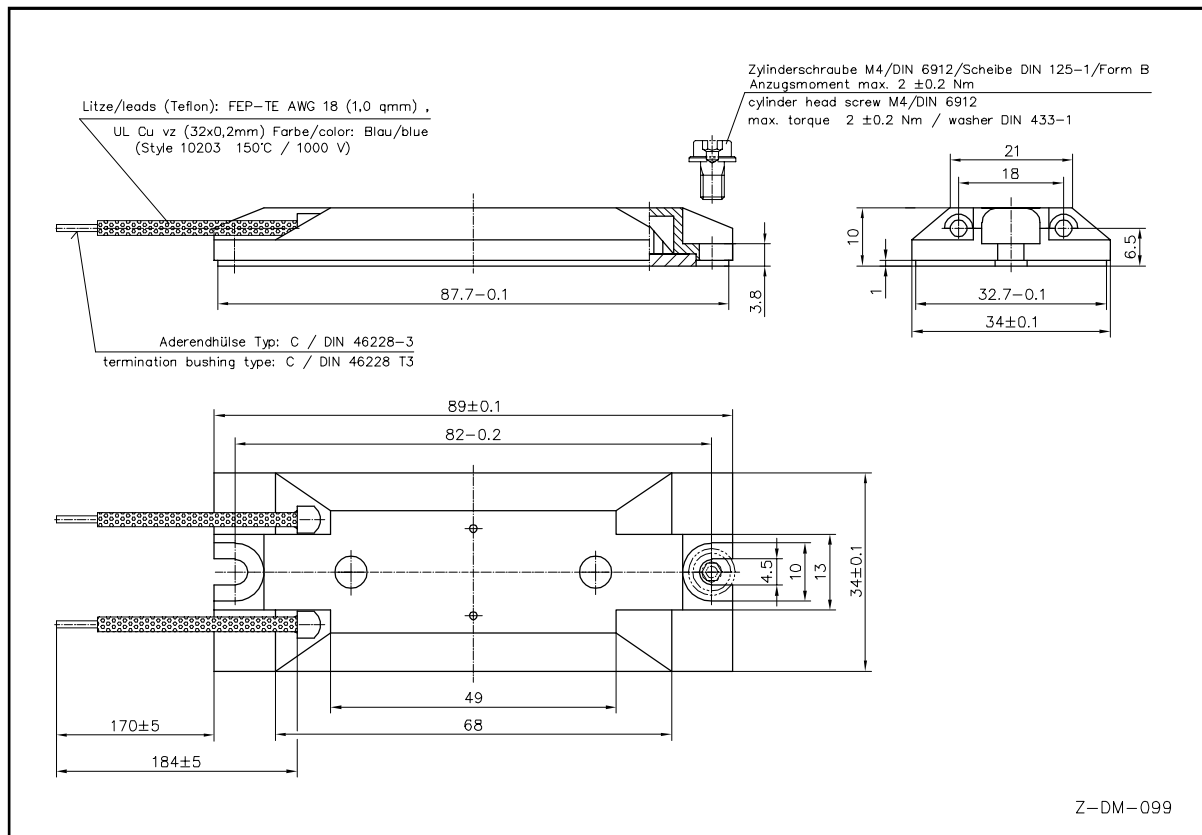
- 100 Watt Dauerleistung
- 100 Watt permanent power
- 1 kWatt Pulsleistung für 1 s
- 1 kWatt pulse power for 1 s
- Kompakte Bauform
- Small outline
- Bauhöhe kompatibel zu Econopack
- Overall thickness compatible to Econopack
- Massives, dickes Kupfersubstrat als Wärmesenke für hohe Pulsbelastbarkeit eingebaut
- Thick Cu-substrate as heatsink for pulse power
- Ausführung: M2 - Teflonlitze, Länge 184 mm
- Version: M2 - copper wire with teflon insulation, length 184 mm


**APPLIKATIONEN / APPLICATION**

- Frequenzumrichter und Servoantriebssysteme
- Frequency inverter and drive systems
- Vorladewiderstand
- Charging resistor
- Lastwiderstände
- Power resistors



Lastminderungskurve für Widerstände montiert auf Kühlkörper  
 Power derating curve for heatsink mounted resistors



**Ausführung mit Anschlusslitzen (Abmessungen in mm)**  
**Type with wire (dimensions in mm)**

### Gewährleistung

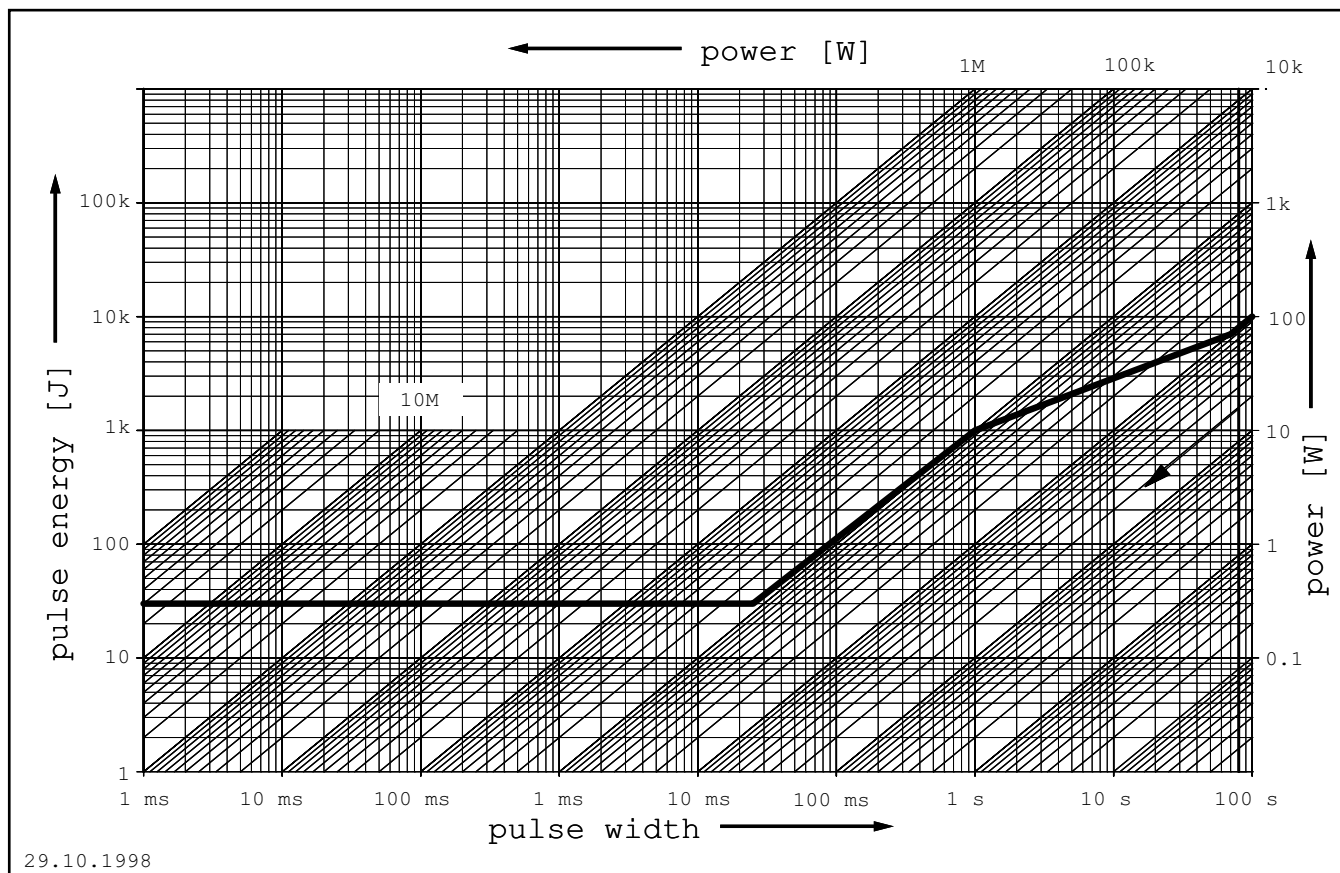
Alle Angaben über Eignung, Verarbeitung und Anwendung unserer Produkte, technische Beratung und sonstige Angaben erfolgen nach bestem Wissen, befreien den Käufer jedoch nicht von eigenen Prüfungen und Versuchen.

### Warranty

All information regarding the suitability, workability and applicability of our products, all technical advice and other information are provided to the best of our knowledge and belief, but shall not discharge the buyer from his own examinations and tests.



**Pulsbelastungsdiagramm**  
**diagramm of pulse energy**



maximale Pulsenergie / Leistung als Funktion der Pulsdauer  
maximum pulsenergy / power versus pulse length

BESTELLBEZEICHNUNG / ORDERING CODE			
<b>BEK-A-27R0-10-M2</b>			
Typ / Type	Widerstandswert / Resistance value	Toleranz / Tolerance	Ausführung / Version
BEK-A	27 Ohm	10 %	Teflonlitze / Teflon wire