

ISA-PLAN® - Präzisionswiderstände / Precision resistors

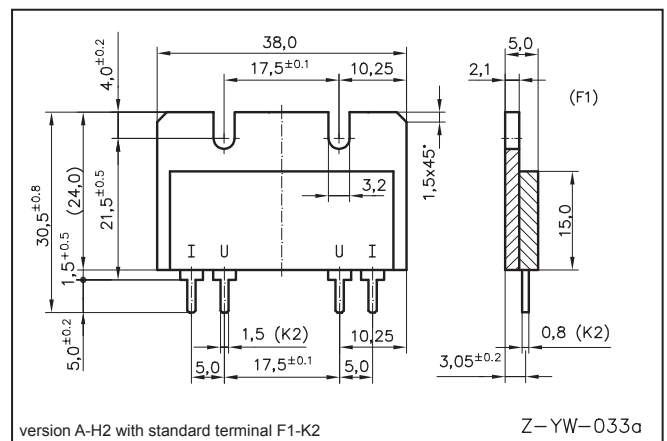
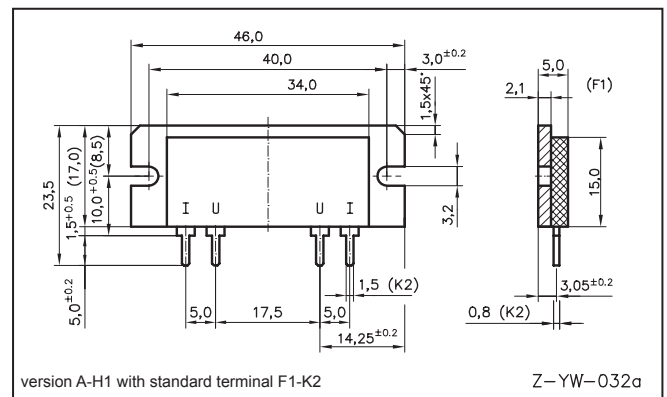
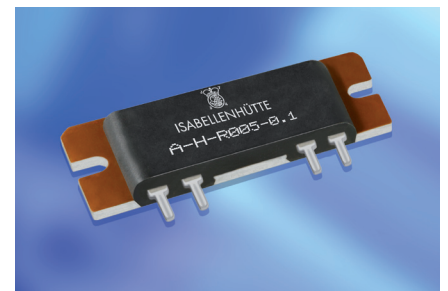
TECHNISCHE DATEN / TECHNICAL DATA		
Widerstandswerte	Resistance values	1 - 500 mOhm 1 - 100 Ohm
Toleranz	Tolerance	0.1 %, 0.5 %, 1 %
Temperaturkoeffizient	Temperature coefficient	< 30 ppm/K (20 °C - 60 °C)
Temperaturbereich	Applicable temperature range	-55 °C bis/to +140 °C
Belastbarkeit	Load capacity	3 W 10 W (Kühlkörpermontage / With heatsink provided)
Wärmewiderstand zur Umgebung (R_{th})	Thermal resistance to ambient (R_{th})	< 15 K/W
Innerer Wärmewiderstand zum Aluminium Substrat (R_{thi})	Thermal resistance to aluminium substrat (R_{thi})	< 3 K/W
Isolationsspannung	Dielectric withstanding voltage	500 V AC/DC
Induktivität	Inductance	< 10 nH
Stabilität (Nennlast) Abweichung T_K = Kontaktstellentemperatur Stability (Nominal load) deviation T_K = Terminal temperature		< 0.1 % nach/after 2000 h (T_K = 95 °C ohne Kühlkörper/Without heatsink) (T_K = 110 °C mit Kühlkörper/With heatsink)

MERKMALE / FEATURES

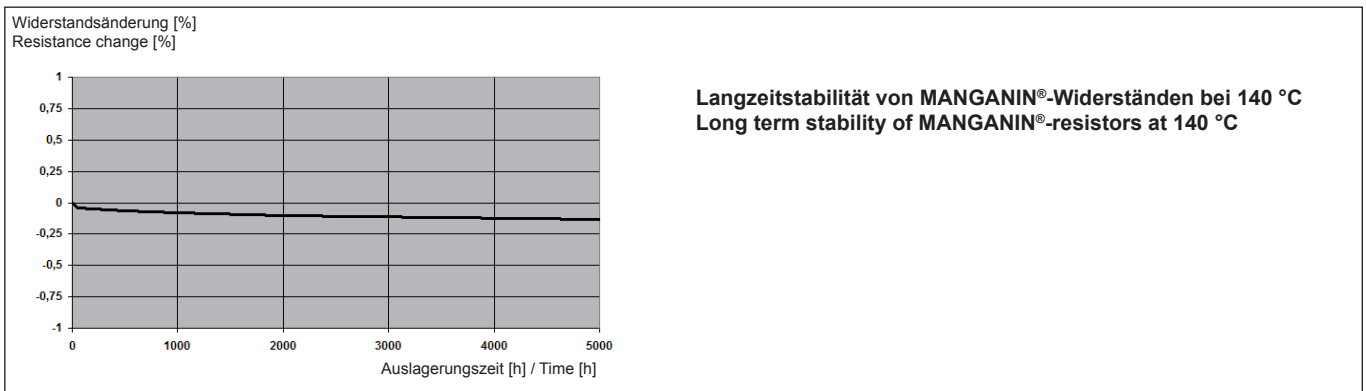
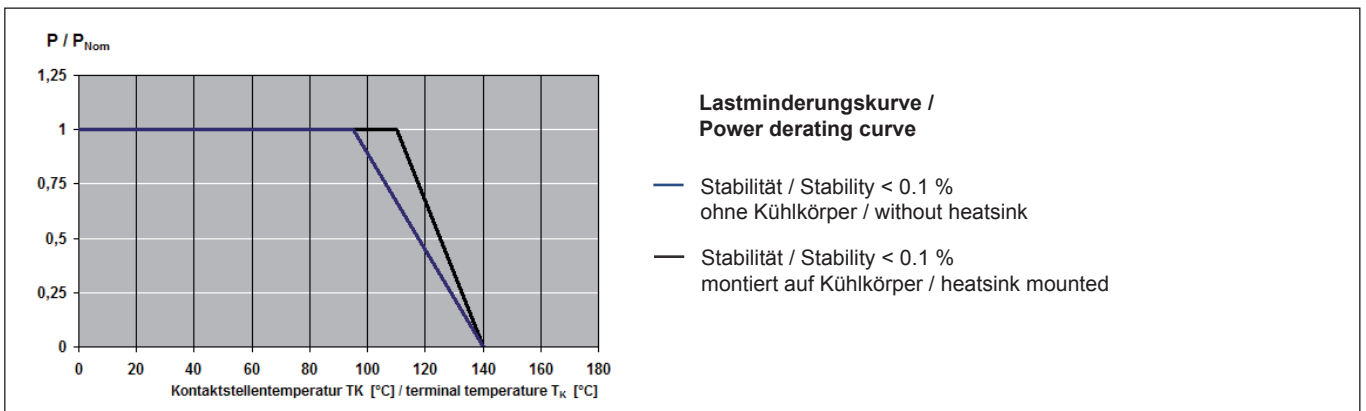
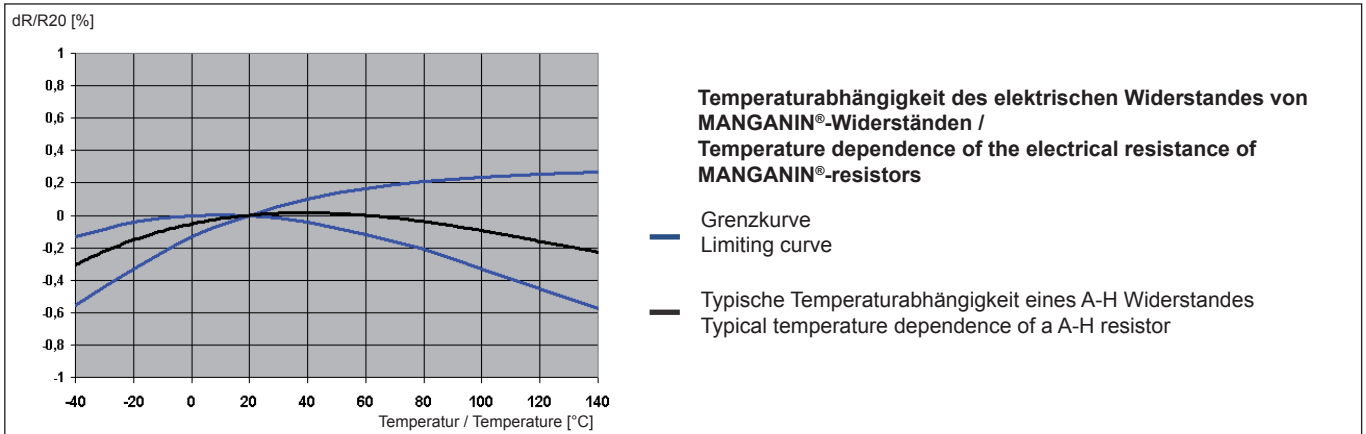
- Bis 10 W Dauerleistung
Upto 10 W permanent power
- Dauerströme bis 100 A (1 mOhm)
Continuous current load up to 100 A (1 mOhm)
- Sehr hohe Genauigkeit von Toleranz und TK
Very high precision of tolerance and TCR
- 4-Leiter Anschluss
4-terminal connection
- Geringe Eigenerwärmung
Low self-heating

APPLIKATIONEN / APPLICATIONS

- Messgeräte
Measurement equipment
- Referenzwiderstände Labor
Reference resistors in laboratories
- Stromquellen
Current source
- Labor-Netzgeräte
Laboratory power supply



TK, Lastminderung und Langzeitstabilität / TCR, power derating and long term stability

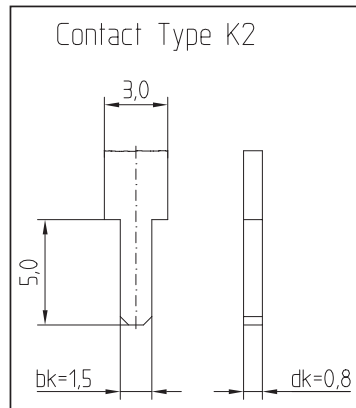
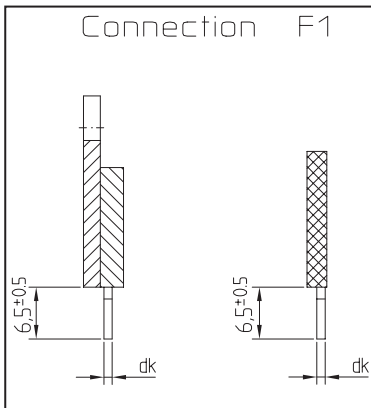


Gewährleistung

Alle Angaben über Eignung, Verarbeitung und Anwendung unserer Produkte, technische Beratung und sonstige Angaben erfolgen nach bestem Wissen, befreien den Käufer jedoch nicht von eigenen Prüfungen und Versuchen.

Warranty

All information regarding the suitability, workability and applicability of our products, all technical advice and other information are provided to the best of our knowledge and belief, but shall not discharge the buyer from his own examinations and tests.



BESTELLBEZEICHNUNG / ORDERING CODE			
A-H1-R005-F1-K2-0.1			
Typ / Type	Widerstandswert / Resistance value	Anschlüsse / Terminal	Toleranz / Tolerance
A-H2	5 mOhm	F1-K2	0.1 %

VERPACKUNGSMITTEL / PACKAGING INFORMATION	
EGB-Palette / Pallet	
Anzahl Bauteile A-H1 / Parts per tube A-H1	40
Anzahl Bauteile A-H2 / Parts per tube A-H2	50

Grenzkurve für maximale Pulsenergie bzw. Pulsleistung für Dauerbetrieb / Maximum pulse energy respectively pulse power for continuous operation

