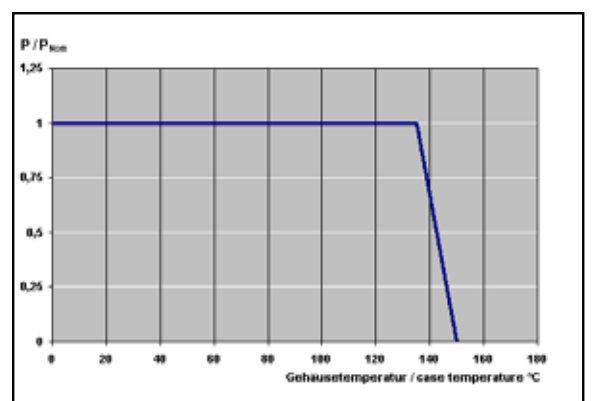


ISA-PLAN® - Hochlast- und Bremswiderstände high load and braking resistors

| TECHNISCHE DATEN / TECHNICAL DATA | | |
|---------------------------------------|--|--|
| Widerstandswerte | Resistance values | 10, 33, 68, 100 Ohm |
| Toleranz | Tolerance | 10 % |
| Temperaturkoeffizient | Temperature coefficient (tcr) | < ±50 ppm/K (20 °C - 60 °C) |
| Temperaturbereich | Applicable temperature range | -50 °C bis / to +150 °C |
| Belastbarkeit | Load capacity | 100 W auf Kühlkörper montiert / heatsink mounting |
| Max. Pulsbelastbarkeit | Max. pulse power | 1 kW für $t_p = 1$ s ($t_{\text{Pause}} > 10$ s und $T_G = 80$ °C) 1 kW at $t_p = 1$ s ($t_{\text{off}} > 10$ s and $T_G = 80$ °C) |
| Innerer Wärmewiderstand (R_{thi}) | Internal heat resistance (R_{thi}) | < 0,15 K/W |
| Max. Betriebsspannung | Operating voltage (max) | 750 VAC / 1000 VDC |
| Prüfspannung | Dielectric withstanding voltage | 2500 VAC |
| Stabilität unter Nennlast | Stability (nominal load) | Abweichung / deviation < ±1 % nach / after 2000 h |

MERKMALE / FEATURES

- 100 Watt Dauerleistung
- 100 Watt permanent power
- 1 kWatt Pulsleistung für 1 s
- 1 kWatt pulse power for 1 s
- Kompakte Bauform
- Small outline
- Bauhöhe kompatibel zu Econopack
- Overall thickness compatible to Econopack
- Massives, dickes Kupfersubstrat als Wärmesenke für hohe Pulsbelastbarkeit eingebaut
- Thick Cu-substrate as heatsink for pulse power
- Anschlüsse mit Litzen und Kontaktstiften verfügbar
Ausführung: L - Litze mit Silikonisolation
M - Teflonlitze (UL-gelistet)
K - Kontakt
- Flying leads and pin connectors available
Version: L - flying leads with silicon insulation
M - copper wire with teflon insulation (UL-listet)
K - pin connector
- Schutzart IP 54
- Protection type IP 54

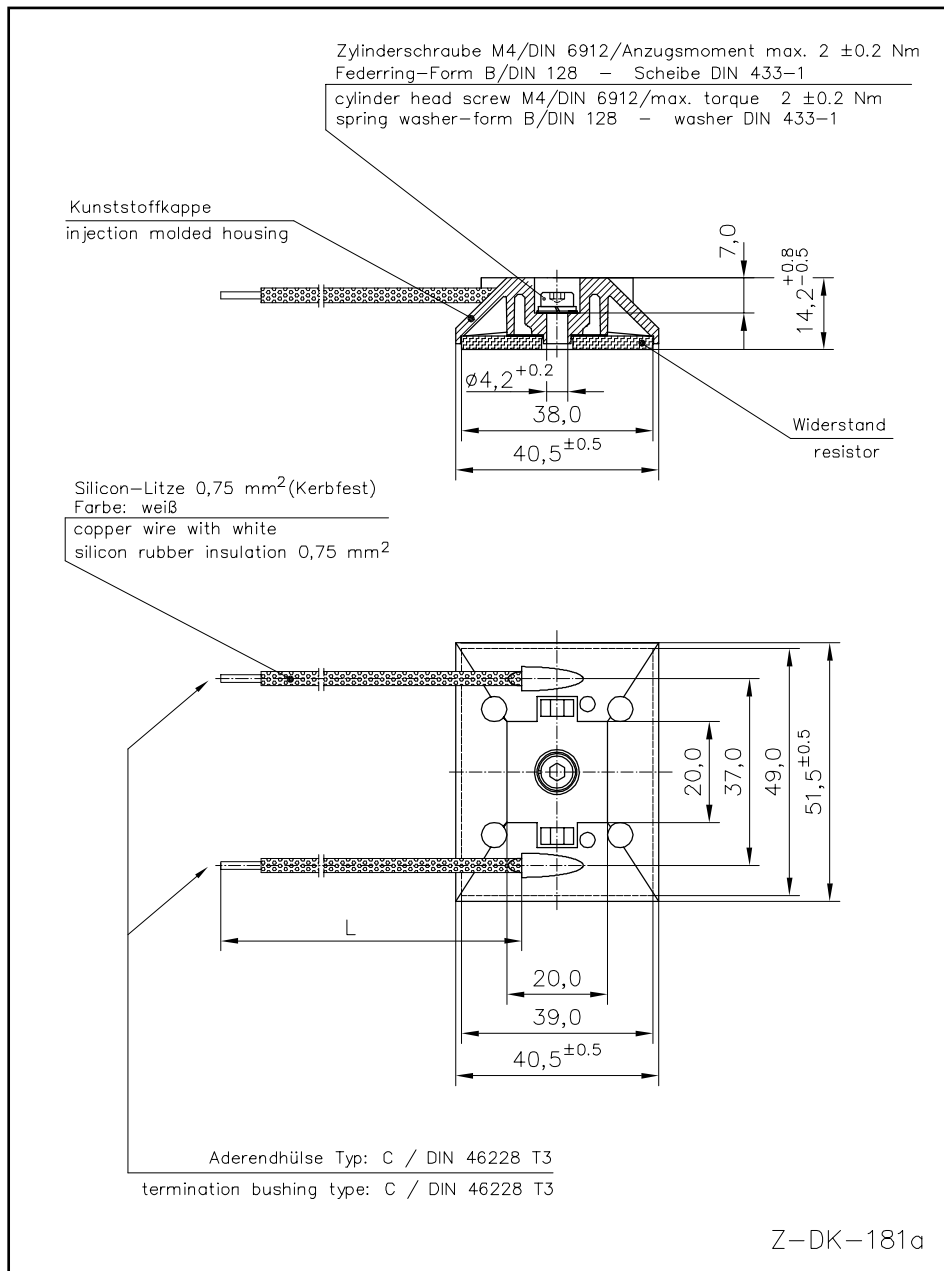


Lastminderungskurve für Widerstände montiert auf Kühlkörper
Power derating curve for heatsink mounted resistors

APPLIKATIONEN / APPLICATION

- Bremswiderstand
- Braking resistor
- Vorladewiderstand
- Charging resistor
- Strombegrenzungswiderstand
- Current limiting resistor

Ausführung (L/M) mit Anschlusslitzen Version (L/M) with flying leads



Anschlusslitzen:

Ausführung **L**: Litze mit Siliconisolerung $1,5 \text{ mm}^2$ (Kerbfest), Farbe weiß, Länge $L=275 \pm 10$ mm

Ausführung **M**: Teflonlitze FEP-TE, AWG 18 ($1,00 \text{ mm}^2$) $L=325 \pm 10$ mm

Style 10203 $150 \text{ }^\circ\text{C} / 1000 \text{ V}$

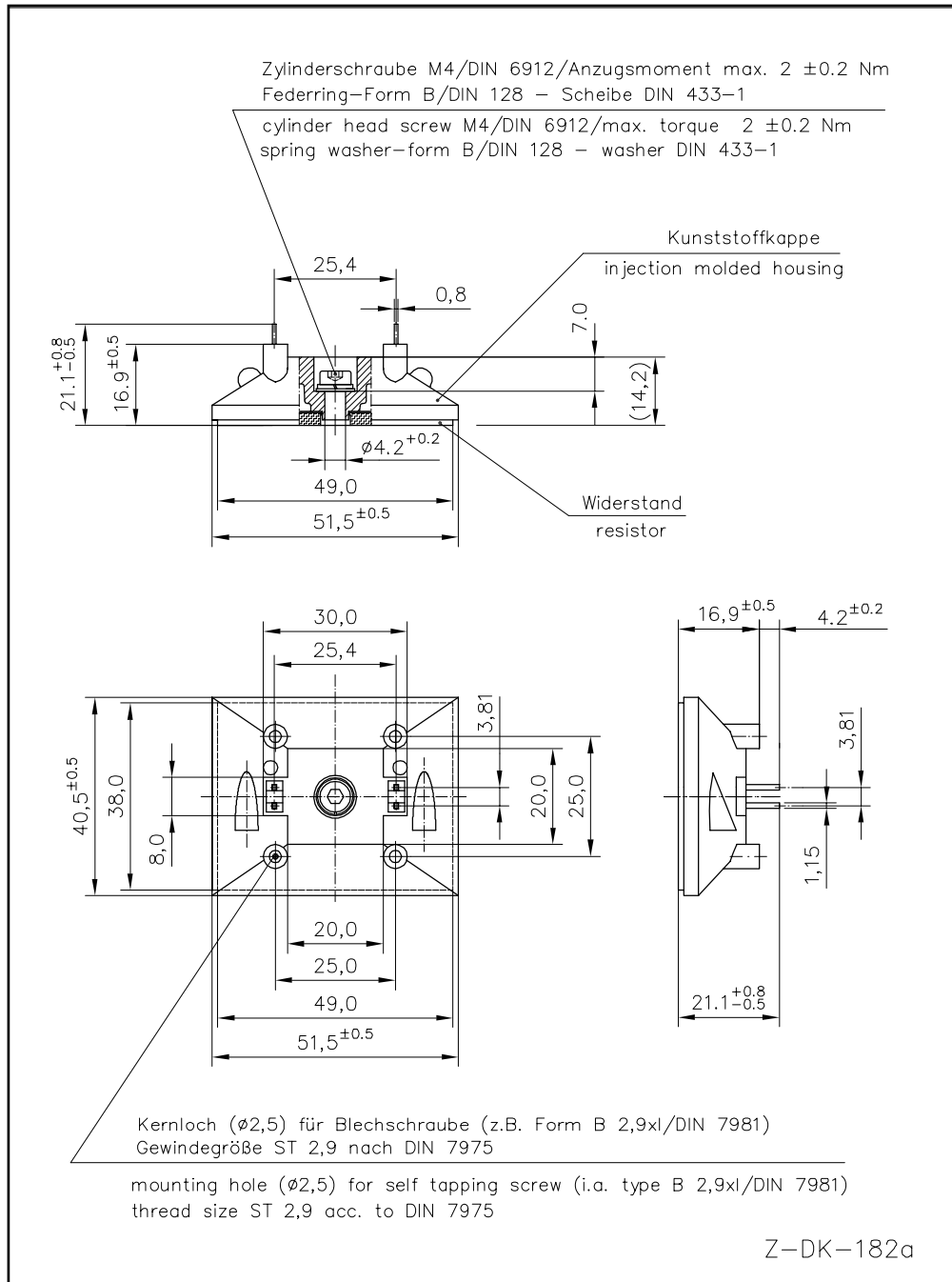
Copper wire:

version **L**: copper wire with silicon rubber insulation $1,5 \text{ mm}^2$ $L=275 \pm 10$ mm

Version **M**: copper wire with teflon insulation FEP-TE, AWG 18 ($1,00 \text{ mm}^2$) $L=325 \pm 10$ mm

Style 10203 $150 \text{ }^\circ\text{C} / 1000 \text{ V}$

Ausführung (K) mit Kontaktstiften Version (K) with pin connectors



Ausführung mit Kontaktstiften, Bauhöhe kompatibel zu Econopack
Type with pin connectors, overall thickness compatible to Econopack

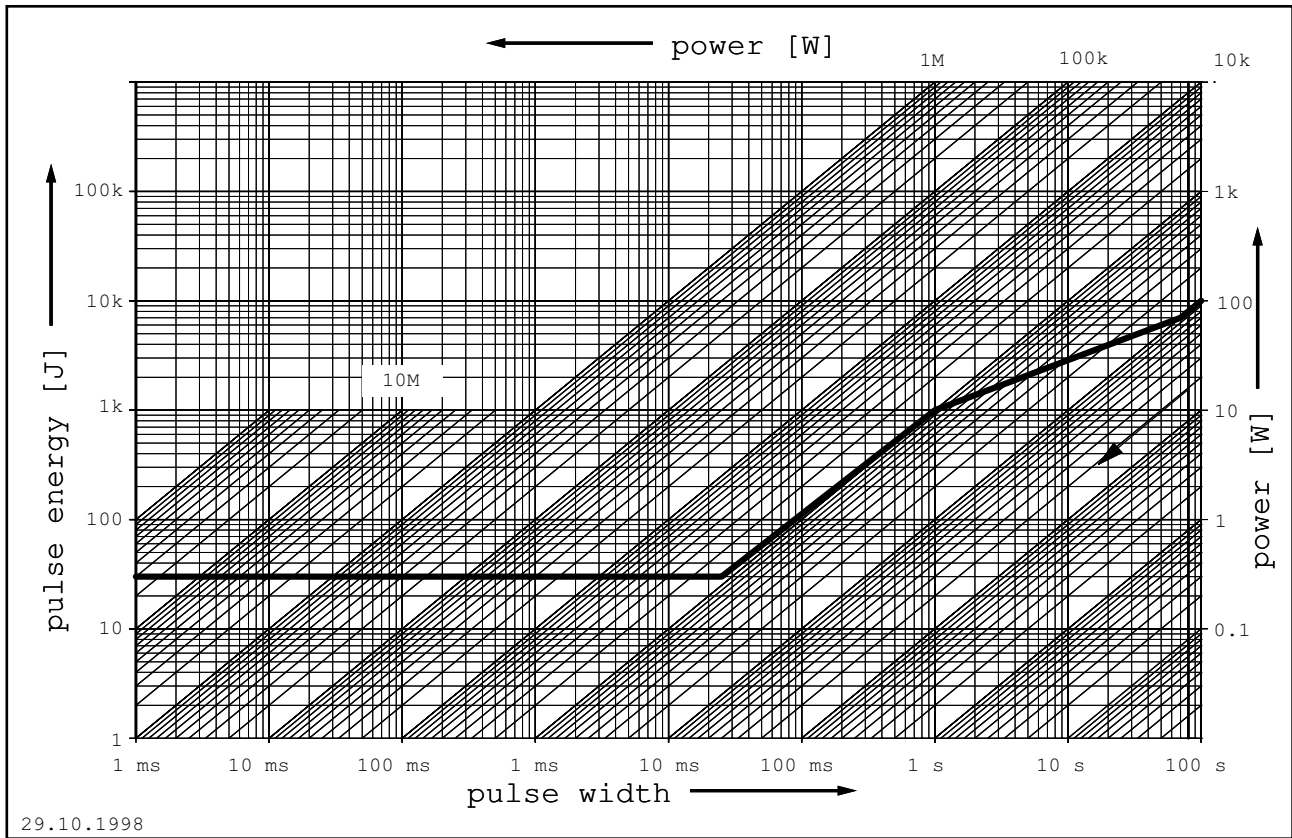
Gewährleistung

Alle Angaben über Eignung, Verarbeitung und Anwendung unserer Produkte, technische Beratung und sonstige Angaben erfolgen nach bestem Wissen, befreien den Käufer jedoch nicht von eigenen Prüfungen und Versuchen.

Warranty

All information regarding the suitability, workability and applicability of our products, all technical advice and other information are provided to the best of our knowledge and belief, but shall not discharge the buyer from his own examinations and tests.

**Pulsbelastungsdiagramm
diagramm of pulse energy**



maximale Pulsenergie / Leistung als Funktion der Pulsdauer
maximum pulseenergy / power versus pulse length

Bestellbeispiel / ordering example:

BRK-10R0-10-L

- Ausführung / version: K = Kontakte / pin connectors
L = Siliconlitze / flying leads
M = Teflonlitze / copper leads with teflon insulation
- Toleranz / tolerance 10%
- Widerstandswert / resistance value (R=10 Ohm)
- Bauteil / type