

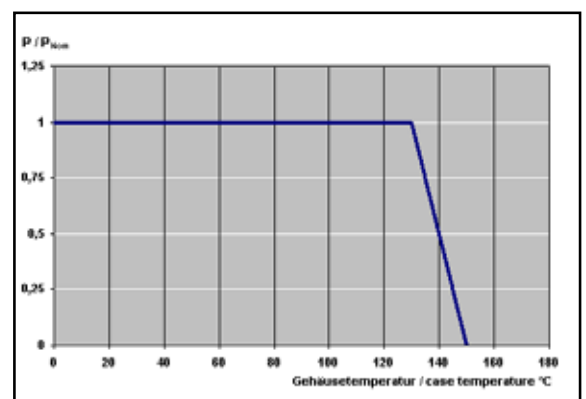
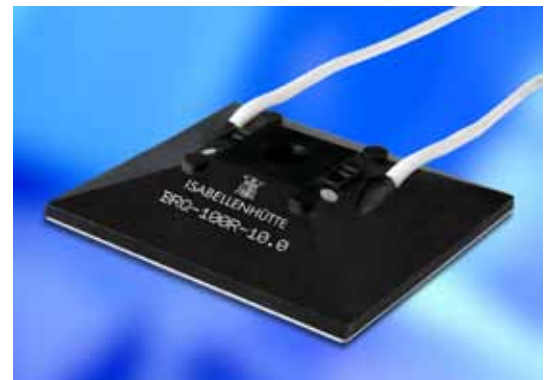
**ISA-PLAN® - Hochlast- und Bremswiderstände
high load and braking resistors**

TECHNISCHE DATEN / TECHNICAL DATA		
Widerstandswerte	Resistance values	1, 2.5, 10, 22, 47, 100, 150, 200 Ohm *
Toleranz	Tolerance	10 %
Temperaturkoeffizient	Temperature coefficient (tcr)	< ±50 ppm/K (20 °C - 60 °C)
Temperaturbereich	Applicable temperature range	-50 °C bis/to +150 °C
Belastbarkeit	Load capacity	300 W auf Kühlkörper montiert / heatsink mounting
Max. Pulsbelastbarkeit	Max. pulse power	3 kW für $t_p = 1$ s ($t_{\text{Pause}} > 10$ s und $T_G = 80$ °C) 3 kW at $t_p = 1$ s ($t_{\text{off}} > 10$ s and $T_G = 80$ °C)
Innerer Wärmewiderstand (R_{thi})	Internal heat resistance (R_{thi})	< 0,05 K/W
Max. Betriebsspannung	Operating voltage (max)	750 VAC / 1000 VDC
Prüfspannung	Dielectric withstanding voltage	2500 VAC
Stabilität unter Nennlast	Stability (nominal load)	Abweichung / deviation < ±1 % nach/after 2000 h

* Weitere Werte auf Anfrage / Other values on request

MERKMALE / FEATURES

- 300 Watt Dauerleistung
- 300 Watt permanent power
- 3 kWatt Pulsleistung für 1 s
- 3 kWatt pulse power for 1 s
- Kompakte Bauform
- Small outline
- Bauhöhe kompatibel zu Econopack
- Overall thickness compatible to Econopack
- Massives, dickes Kupfersubstrat als Wärmesenke für hohe Pulsbelastbarkeit eingebaut
- Thick Cu-substrate as heatsink for pulse power
- Anschlüsse mit Litzen und Kontaktstiften verfügbar
Ausführung: L - Litze mit Silikonisolation
M - Teflonlitze (UL-gelistet)
K - Kontakt
- Flying leads and pin connectors available
Version: L - flying leads with silicon insulation
M - copper wire with teflon insulation (UL-listet)
K - pin connector
- Schutzart IP 54
- Protection type IP 54

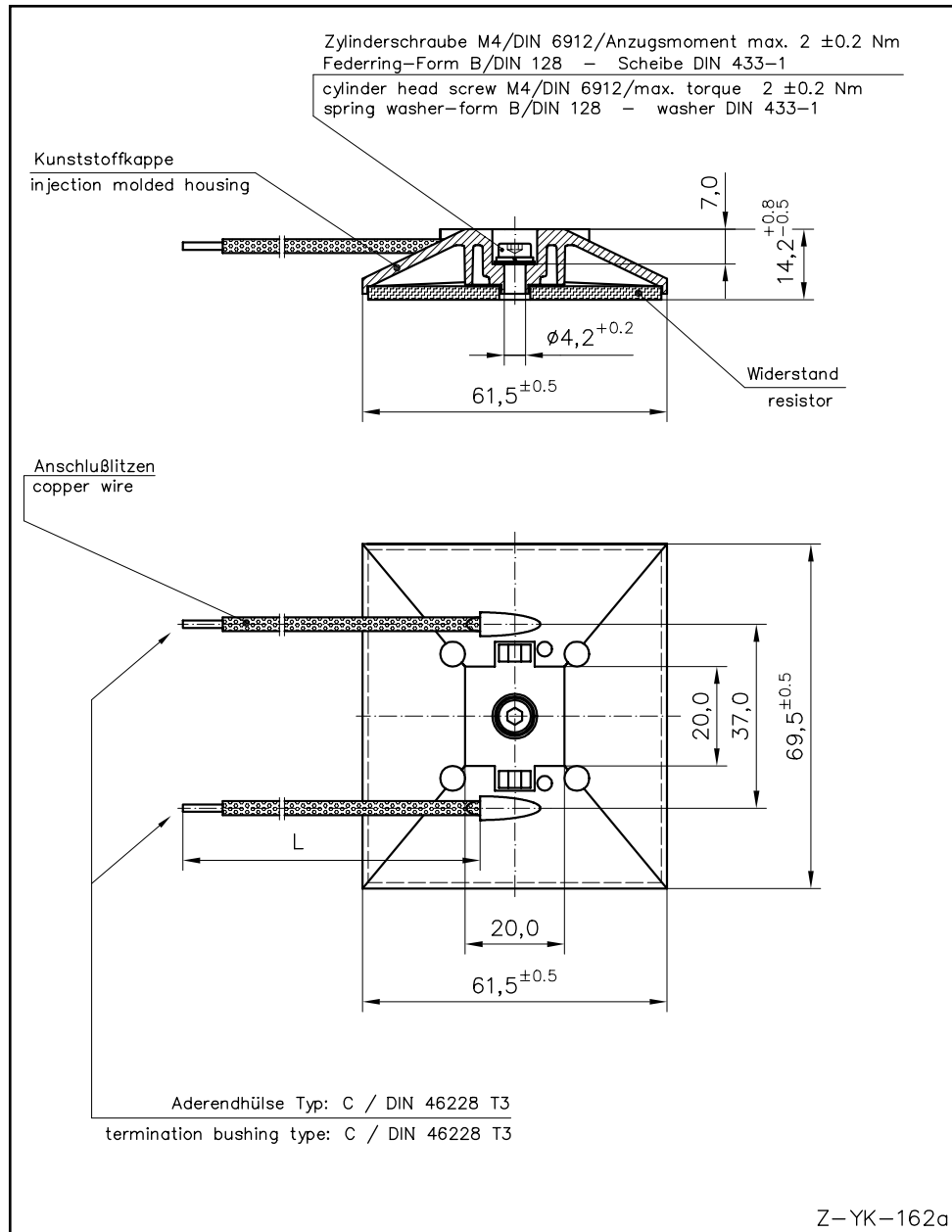


Lastminderungskurve für Widerstände montiert auf Kühlkörper
Power derating curve for heatsink mounted resistors

APPLIKATIONEN / APPLICATION

- Bremswiderstand
- Braking resistor
- Vorladewiderstand
- Charging resistor
- Strombegrenzungswiderstand
- Current limiting resistor

Ausführung (L/M) mit Anschlusslitzen Version (L/M) with flying leads



Anschlußlitzen:

Ausführung **L**: Litze mit Siliconisolierung $1,5 \text{ mm}^2$ (Kerbfest), Farbe weiß, Länge $L=275 \pm 10 \text{ mm}$

Ausführung **M**: Teflonlitze FEP-TE, AWG 18 ($1,00 \text{ mm}^2$) $L=325 \pm 10 \text{ mm}$

Style 10203 $150 \text{ °C} / 1000 \text{ V}$

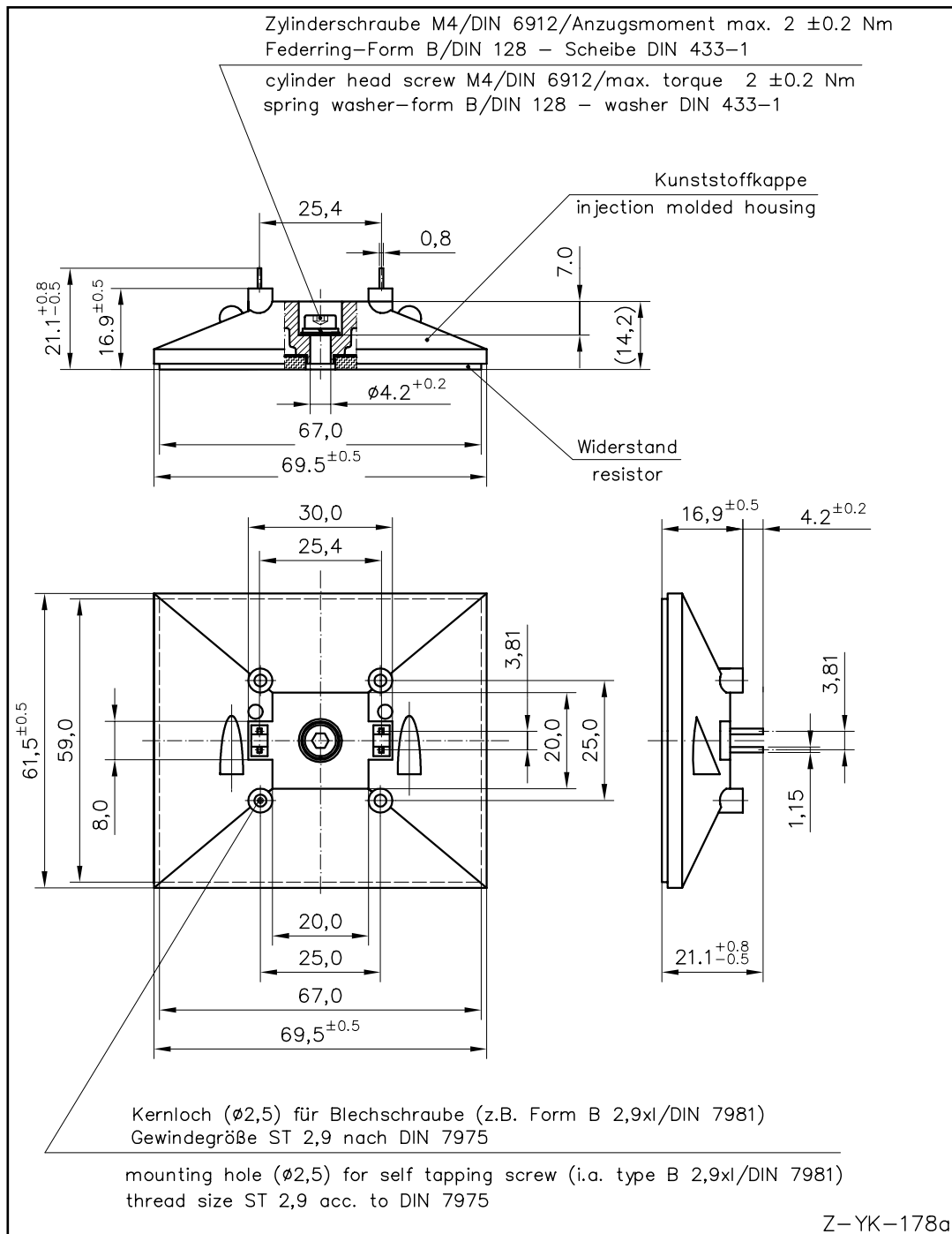
Copper wire:

version **L**: copper wire with silicon rubber insulation 1.5 mm^2 $L=275 \pm 10 \text{ mm}$

Version **M**: copper wire with teflon insulation FEP-TE, AWG 18 ($1,00 \text{ mm}^2$) $L=325 \pm 10 \text{ mm}$

Style 10203 $150 \text{ °C} / 1000 \text{ V}$

Ausführung (K) mit Kontaktstiften Version (K) with pin connectors



Ausführung mit Kontaktstiften, Bauhöhe kompatibel zu Econopack
Type with pin connectors, overall thickness compatible to Econopack

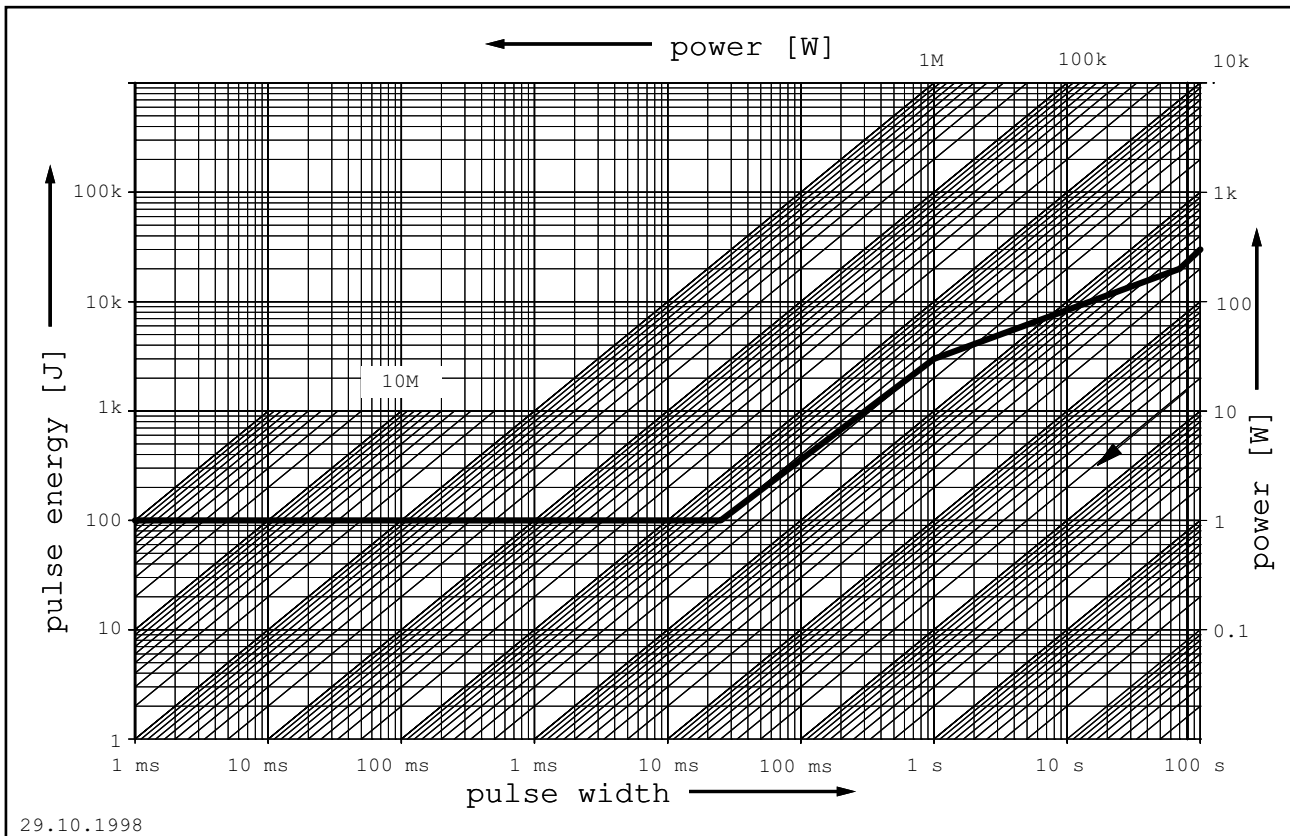
Gewährleistung

Alle Angaben über Eignung, Verarbeitung und Anwendung unserer Produkte, technische Beratung und sonstige Angaben erfolgen nach bestem Wissen, befreien den Käufer jedoch nicht von eigenen Prüfungen und Versuchen.

Warranty

All information regarding the suitability, workability and applicability of our products, all technical advice and other information are provided to the best of our knowledge and belief, but shall not discharge the buyer from his own examinations and tests.

Pulsbelastungsdiagramm diagramm of pulse energy



maximale Pulsenergie / Leistung als Funktion der Pulsdauer
maximum pulse energy / power versus pulse length

Bestellbeispiel / ordering example:

BRQ-10R0-10-L

- Ausführung / version: K = Kontakte / pin connectors
L = Siliconlitze / flying leads
M = Teflonlitze / copper leads with teflon insulation
- Toleranz / tolerance 10%
- Widerstandswert / resistance value (R=10 Ohm)
- Bauteil / type